

環境ブロック 粗面

【 創 生 I 型 底あり 】

- 空積み・練積みの両方に対応可能。ポーラス構造で護岸背面との水循環を確保する環境保全に適しています。
- 前面の中詰め部はポット状で土砂が流出しにくい為、現地発生土等の直接投入が可能です。
- 1㎡当たりの使用個数が2個と大型で施工の省力化が図れます。
- 基礎ブロック(eGベース)と併用することでさらに省力化ができます。
- 平均明度 4.5(全協明証第1642号)



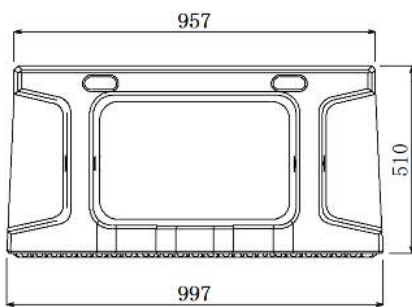
設計資料

呼び名	呼び寸法 法長X幅X控え	参考重量 (kg)	中詰め材① (m ³ /個)	胴込材② (m ³ /個)	①+② (m ³ /個)	使用個数 (個/m ²)
基本	500X1000X500	258	0.1083	0.0308	0.1391	2
端部	500X500X500	128	0.0541	0.0154	0.0695	4

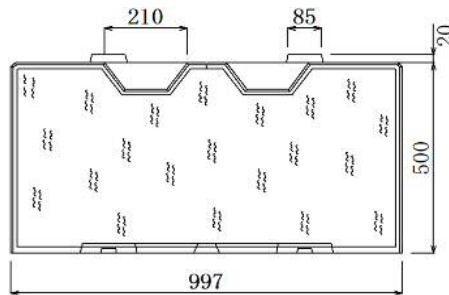
寸法図

基本

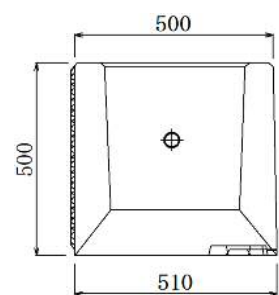
平面図



正面図

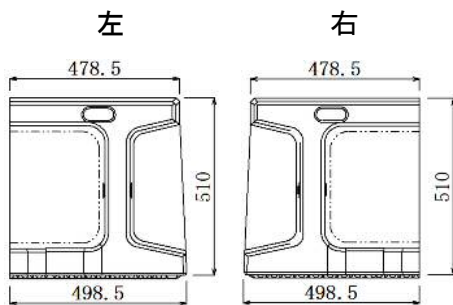


側面図

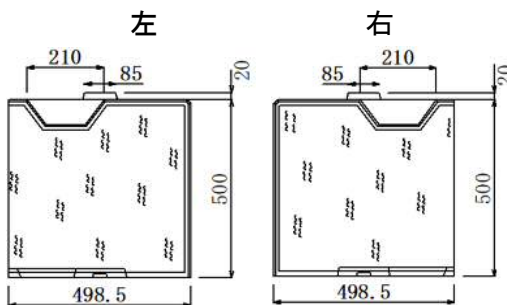


端部 左・右

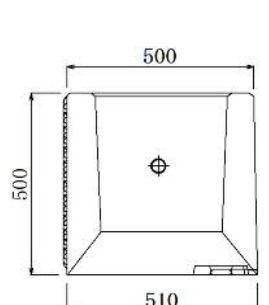
平面図



正面図



側面図



標準断面図

