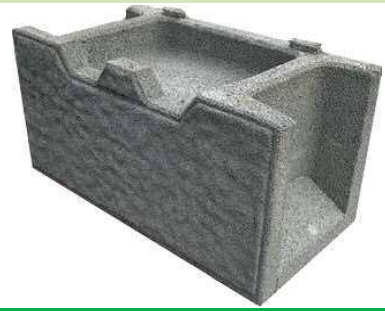


環境ブロック 粗面

【 創 生 II 型 】

- 空積み(中詰めあり)対応。ポラス構造で護岸背面との水循環を確保する環境保全に適しています。
- 前面の中詰め部はポット状で魚類等の生息が可能。
- 1㎡当たりの使用個数が2個と大型で施工の省力化が図れます。
- 基礎ブロック(eGベース)と併用することでさらに省力化ができます。
- 平均明度 4.5(全協明証第1642号)



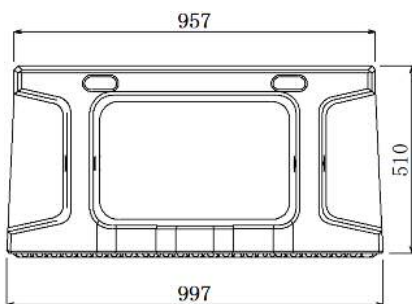
設計資料

呼び名	呼び寸法 法長X幅X控え	参考重量 (kg)	中詰め材① (m ³ /個)	胴込材② (m ³ /個)	①+② (m ³ /個)	使用個数 (個/m ²)
基本	500X1000X500	366	0.0308	0.0308	0.0308	2
端部	500X500X500	181	0.0154	0.0154	0.0154	4
胴込ブロック	120X150X280X380	60		0.0293	0.0293	1

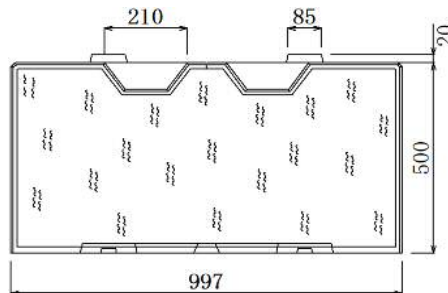
寸法図

基本

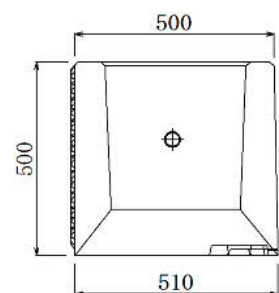
平面図



正面図

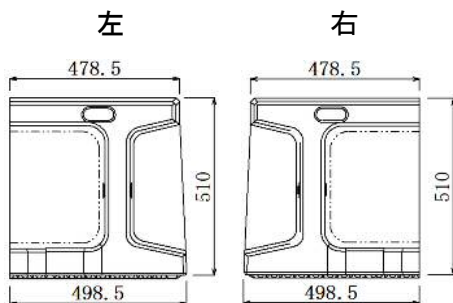


側面図

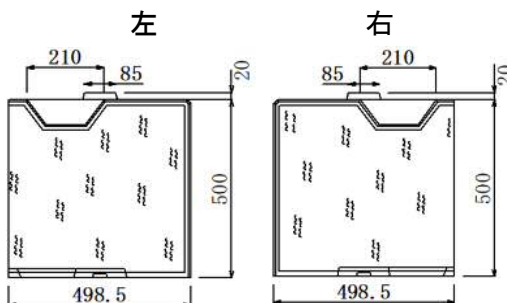


端部 左・右

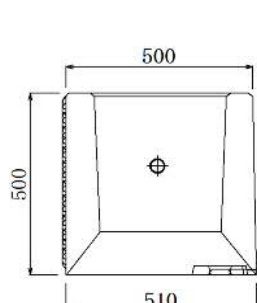
平面図



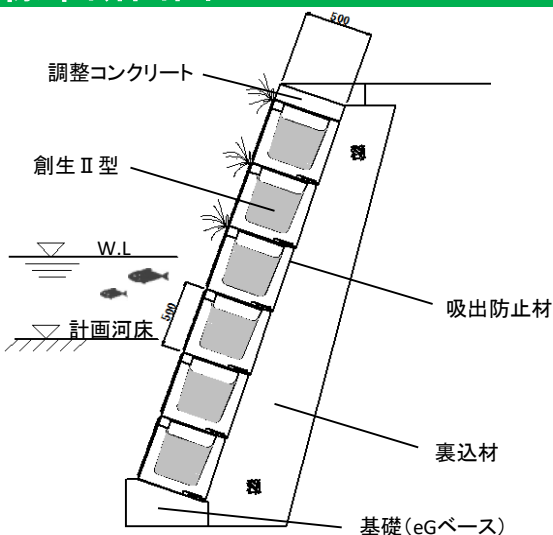
正面図



側面図



標準断面図



株式会社 後藤商店
庄原ブロック工場

〒727-0003
広島県庄原市是松町5370-2
TEL:0824-72-3139
FAX:0824-72-2042